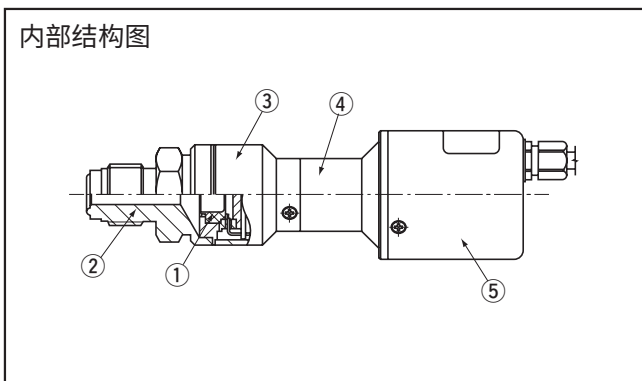


# 内置放大器型压力传感器

# PA-930-A



## 特点

- PA-930系列的绝对压式版本
- 接液部分可在150°C下连续使用
- 采用独创隔热结构，无需散热片，实现小型轻量
- 具有卓越耐腐蚀性的接头 (SUS316L) 和传感器部分 (镍基耐腐蚀合金)

名称	材料
① 传感器模块	镍基耐腐蚀合金
② 压力端口	SUS316L
③ 套管	SUS304
④ 接合部	PBT (Polybutyleneterephthalate)
⑤ 罩盖	铝

## 型号显示

**PA-930-202A-VC**

系列名称

压力量程

102:0 ~ 100 kPa abs  
202:0 ~ 200 kPa abs

接头形状

VC:9/16-18UNF

指示方式

A: 绝对压

## 型号列表

额定压力 (kPa)	类型 (指示方式)	绝对压
	压力端口	9/16-18UNF
0 ~ 100 (abs)		PA-930-102A-VC
0 ~ 200 (abs)		PA-930-202A-VC

\*订购时请确认上述型号。

# PA-930-A

## 内置放大器型压力传感器

### 标准规格

● 无特殊记载时，均为接液温度 $125 \pm 5^\circ\text{C}$ 、环境温度 $25 \pm 5^\circ\text{C}$ 、驱动电压24 VDC下的规格标准。

项目		型号	PA-930-A		
			102A	202A	
一般规格	类型 (指示方式)		绝对压		
	额定压力	kPa	100 (abs)	200 (abs)	
	最大压力	kPa	300 (abs)		
	破坏压力	kPa	300 (abs)		
	适用媒介		不腐蚀镍基耐腐蚀合金、SUS316L的气体及液体		
	运行温度/补偿温度	$^\circ\text{C}$	0~50 (环境温度) 0~150 (受压部分) /100~150 (受压部分)		
	运行湿度	%RH	35 ~ 85 (不结露)		
	保存温度	$^\circ\text{C}$	-20 ~ 70 (气压、湿度65%RH以下)		
	绝缘电阻	M $\Omega$ minimum	50 (125 V DC)		
	耐电压		125 V DC, 60 s (漏电流1 mA以下)		
	压力端口		9/16-18UNF		
	质量	g	Approx. 140		
电源	驱动电压	V DC	12 ~ 24 $\pm$ 10 %		
	涟波含量	maximum	10 % (P-P)		
	消耗电流	maximum	20 mA		
模拟信号输出	电压输出	V DC	1 ~ 5		
	零电压	V *1	1 $\pm$ 0.04		
	全标度电压	V *1	4 $\pm$ 0.04		
	电流输出		1 mA max. (Load resistance 5 k $\Omega$ min.)		
	直线性/磁滞	%F.S.	$\pm$ 0.5		
	温度特性	ZERO	$\pm$ 0.3 %F.S./ $^\circ\text{C}$ (100 to 150 $^\circ\text{C}$ , Reference temp. at 125 $^\circ\text{C}$ )	$\pm$ 0.2 %F.S./ $^\circ\text{C}$ (100 to 150 $^\circ\text{C}$ , Reference temp. at 125 $^\circ\text{C}$ )	
		SPAN	$\pm$ 0.2 %F.S./ $^\circ\text{C}$ (100 to 150 $^\circ\text{C}$ , Reference temp. at 125 $^\circ\text{C}$ )		
响应速度		Approx. 2 ms.			

\*1: 接液温度 :  $125^\circ\text{C}$   
环境温度 :  $25^\circ\text{C}$

# PA-930-A

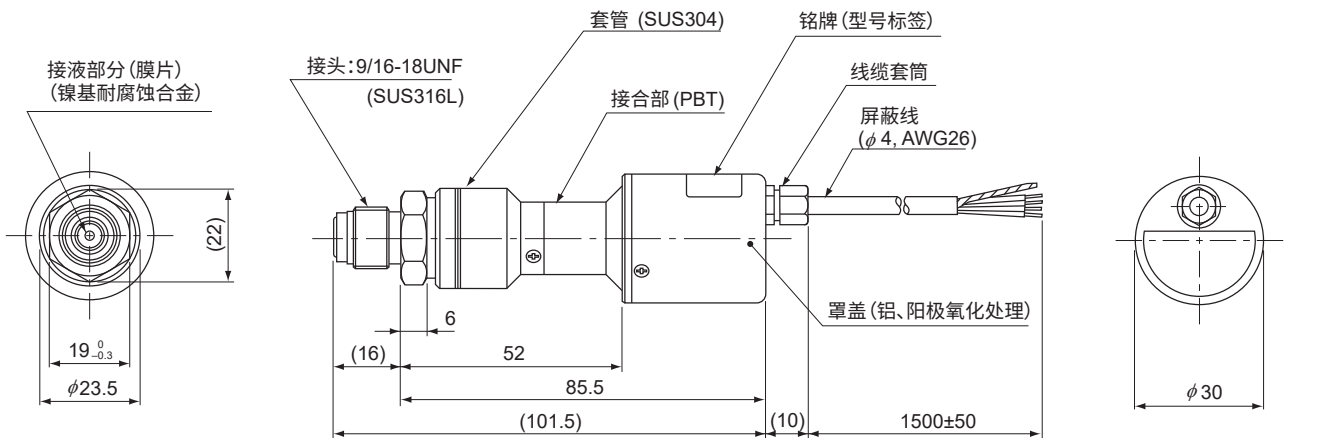
## 内置放大器型压力传感器

### 环境特性

试验项目	试验方法 (条件 25 ± 5°C)	变动量
振动	10 ~ 500 Hz, 1.5 mm maximum/98.1 m/s <sup>2</sup> , 3 directions for 2 hours each	零电压、全标度电压： 各自最大值± 1%F.S.
冲击	490 m/s <sup>2</sup> , 3 directions for 3 times each	
压力周期	0~额定压力, 10 <sup>6</sup> cycles	
耐湿性	40 °C, 90 ~ 95 %RH, 240 hrs.	

### 外形尺寸图

Unless otherwise specified, tolerance : ± 0.5 (Unit: mm)



Wire color	Connection
Red	Power ⊕
White	Output
Black	Common
Green	N.C.
Shield	Fitting

### 内部电路

