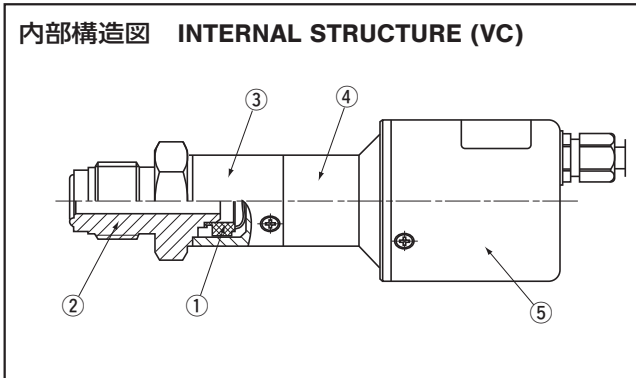


# アンプ内蔵型 高温対応圧カトランスジューサ PRESSURE TRANSDUCERS WITH AMP.

# PA-930



## ■特長 FEATURES

- 接液部は150℃の連続使用が可能
- 独自の熱遮断構造により放熱フィン無し的小型軽量を実現
- 耐食性に優れた継手(SUS316L)とセンサ部(ニッケル基耐食合金)
- Suitable for high temperature media (150 °C)
- Compact and light weight due to original heat insulation technology
- High corrosion resistant SUS 316L port and nickel alloy sensor module

名称 Part name	材料 Material
① センサモジュール Sensor module	ニッケル基耐食合金 Nickel alloy
② 圧カポート Pressure port	SUS316L
③ パイプ Pipe	SUS304
④ ジョイント Joint	PBT (Polybutyleneterephthalate)
⑤ カバー Cover	アルミニウム Aluminum

## ■型式表示 MODEL NUMBER DESIGNATION

PA-930-102R-VC

シリーズ名 Series name

圧力レンジ Rated pressure range

102V : 0 ~ -100 kPa (ゲージ圧 - 負圧 Gauge-Vacuum)  
 102G : 0 ~ 100 kPa (ゲージ圧 Gauge)  
 102R : -100 ~ 100 kPa (ゲージ圧 - 連成圧 Gauge-Compound)  
 103G : 0 ~ 1000 kPa (ゲージ圧 Gauge)  
 302R : -100 ~ 300 kPa (ゲージ圧 - 連成圧 Gauge-Compound)

継手形状 Pressure port

VC : 9/16-18UNF  
 R2 : R1/4 (PT1/4)

## ■型式一覧表 LIST OF MODEL NUMBERS

定格圧力 (kPa) Rated pressure range	継手形状 Pressure port	
	9/16-18UNF	R1/4 (PT1/4)
0 ~ -100	PA-930-102V-VC	PA-930-102V-R2
0 ~ 100	PA-930-102G-VC	PA-930-102G-R2
-100 ~ 100	PA-930-102R-VC	PA-930-102R-R2
-100 ~ 300	PA-930-302R-VC	PA-930-302R-R2
0 ~ 1000	PA-930-103G-VC	PA-930-103G-R2

※ご注文に際しては、上記型式をご確認ください。  
 Verify the above model numbers when placing orders.

# PA-930

## PRESSURE TRANSDUCERS WITH AMP.

### ■ 標準仕様 STANDARD SPECIFICATIONS

- 特記ない場合、接液温度 125 ± 5 °C、周囲温度 25 ± 5 °C、駆動電圧 24 V DC で規定します。  
 Unless otherwise specified, the specs are defined at a pressure port temperature of 125 ± 5 °C and at an ambient temperature of 25 ± 5 °C and excitation voltage of 24 V DC.

項目 Item	型式 Model number	PA-930					
		102V	102G	102R	302R	103G	
一般仕様 General specifications	形 (指示方式) Pressure reference	ゲージ圧 Gauge					
	定格圧力 / 定格圧力範囲 Rated pressure range	kPa	0 ~ - 100	0 ~ 100	- 100 ~ 100	- 100 ~ 300	0 ~ 1000
	最大圧力 Maximum pressure	kPa	200	200	200	600	1500
	破壊圧力 Break-down pressure	kPa	300	300	300	900	1500
	適用媒体 Pressure medium		ニッケル基耐食合金、SUS 316L を腐食させない気体及び液体 Corrosive gases/liquids compatible with SUS 316L and nickel alloy				
	動作温度 / 補償温度 Operating / Compensated	°C	0 ~ 50 (回路部 Circuit Board) 0 ~ 150 (接液部 Pressure port) / 100 ~ 150 (接液部 Pressure port)				
	動作湿度 Operating humidity	%RH	35 ~ 85 (結露ないこと No condensation)				
	保存温度 Storage temp.	°C	- 20 ~ 70 (大気圧、湿度 65 %RH 以下 Atmospheric pressure, humidity 65 %RH maximum)				
	絶縁抵抗 Insulation resistance	MΩ minimum	50 (125 V DC)				
	耐電圧 Dielectric strength		125 V DC, 60 s (リーク電流 1 mA 以下 Leakage current 1 mA maximum)				
	圧力ポート Pressure port		9/16-18UNF, R1/4				
	質量 Net weight	g	Approx. 100				
	電源 Power	駆動電圧 Supply voltage	V DC	12 ~ 24 ± 10 %			
リップル含有率 Ripple content		maximum	10 % (P-P)				
消費電流 Consumption current		maximum	20 mA				
アナログ出力 Analog output	出力電圧 Output voltage	V DC	1 ~ 5				
	ゼロ電圧 Zero voltage	V ※ 1	1 ± 0.04	3 ± 0.04	2 ± 0.04	1 ± 0.04	
	スパン電圧 Span voltage	V ※ 1	4 ± 0.04				
	出力電流 Output current		1 mA max. (Load resistance 5 kΩ min.)				
	直線性 / ヒステリシス Linearity/Hysteresis	%F.S.	± 0.5				
	温度特性 Thermal error	ZERO	± 0.10 %F.S./°C (100 to 150 °C, Reference temp. at 125 °C)				
		SPAN	± 0.10 %F.S./°C (100 to 150 °C, Reference temp. at 125 °C)				
応答速度 Response		Approx. 2 ms.					

※ 1: 接液温度 Pressure port temperature : 125 °C  
 周囲温度 Ambient temperature : 25 °C

# PA-930

## PRESSURE TRANSDUCERS WITH AMP.

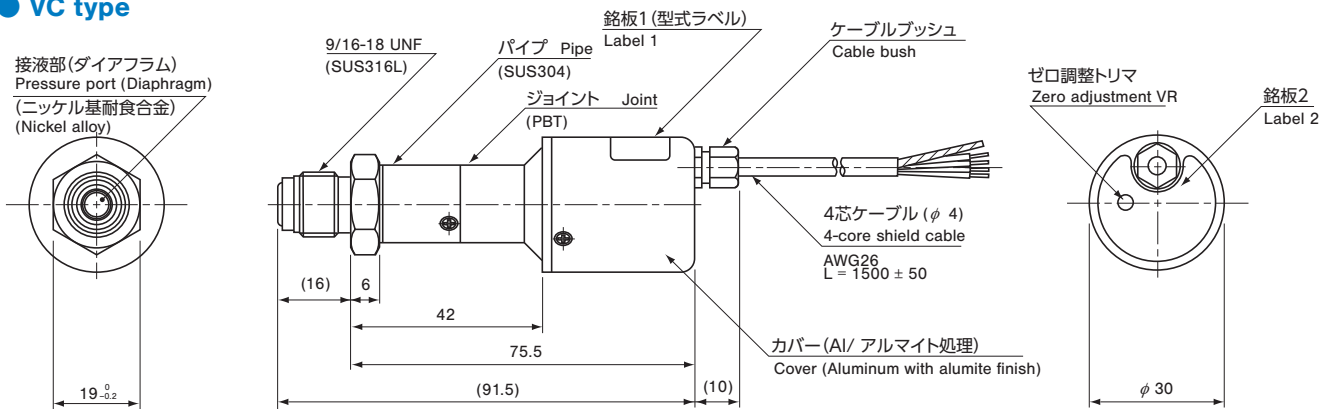
### ■環境特性 ENVIRONMENTAL CHARACTERISTICS

試験項目 Test item	試験方法 (条件 25 ± 5 °C) Test conditions (At 25 ± 5 °C)	変動量 Permissible change
振動 Vibration	10 ~ 500 Hz, 1.5 mm maximum/98.1 m/s <sup>2</sup> , 3 directions for 2 hours each	ゼロ電圧、スパン電圧 それぞれ最大 ± 1 %F.S. Zero voltage, Span voltage: ± 1 %F.S. maximum each
衝撃 Shock	490 m/s <sup>2</sup> , 3 directions for 3 times each	
圧力サイクル Pressure cycling	0 ~ 定格圧力 0 ~ Rated pressure, 10 <sup>6</sup> cycles	
耐湿性 Moisture resistance	40 °C, 90 ~ 95 %RH, 240 hrs.	

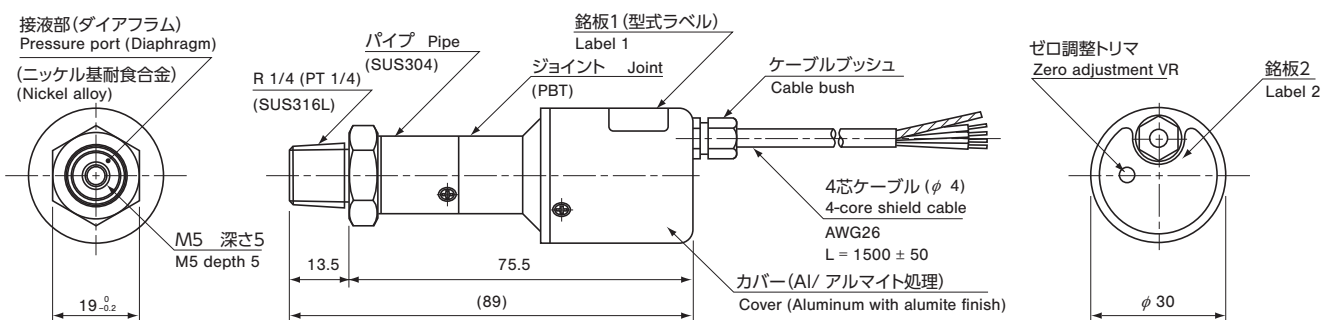
### ■外形寸法図 OUTLINE DIMENSIONS

Unless otherwise specified, tolerance : ± 0.5(Unit: mm)

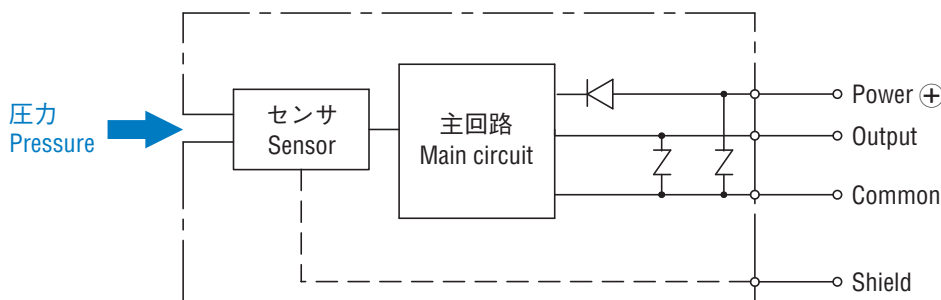
#### ● VC type



#### ● R1/4 (PT1/4) type



### ■内部電気回路 INTERNAL ELECTRICAL SCHEMATICS



Wire color	Connection
Red	Power ⊕
White	Output
Black	Common
Green	N.C.
Shield	Fitting