

COPAL ELECTRONICS

薄膜形半導体
圧力トランスジューサ

PA-930

取扱説明書 Ver.2.0

この度は、当社製品をお買い上げ頂き有り難うございます。
本品を正しく安全にご使用頂くため、この取扱説明書をご熟
読頂き、ご使用後は大切に保管して下さい。

製品のお問い合わせ先：

日本電産コパル電子株式会社

本社 / 〒160-0023 東京都新宿区西新宿7-5-25, 西新宿木村屋ビル

Tel, 03-3364-7071

取扱上の注意

⚠ 注意 …取扱を誤った場合に、使用者が損害を負うかまたは物的損害の発生が想定される場合を示します

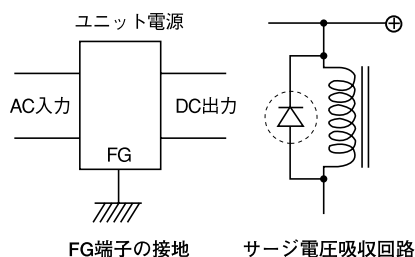
⚠ 注意

- ◇本製品は防滴・防塵構造ではありません。水滴・油滴・粉塵等のかかる場所、腐食性のある雰囲気では使わないで下さい。
- ◇最大圧力を超える圧力を印加しないで下さい。
- ◇出力端子を他の端子と短絡させないで下さい。また誤配線のないようご注意ください。内部回路を破損します。
- ◇製品の取り扱いには必ず、ボディ側を持ち、電源コードに過大な力をかけないで下さい。
- ◇製品配管の際はポート部以外で締め付けをしないで下さい。また規定トルク以下で締め込んで下さい。
- ◇VCタイプは継手先端が鏡面加工してありますので、キズなど付かないようご注意ください。
- ◇配管時、火傷にご注意下さい。
- ◇ゼロ調整用トリマの取り扱い時には力をかけ過ぎないで下さい。これらの回転トルクは0.02N-m以下として下さい。

・電源には安定した直流電源をお使い下さい。

また、製品と同じ電源ラインを使用するリレーやソレノイドなどの誘導負荷には、サージ電圧吸収回路（ダイオード、バリスタ等）をいれて下さい。（下図参照）

・本体のクリーニングには中性洗剤を使用し、シンナー等の溶剤は使用しないで下さい。



配管

本体の六角部にスパナ等をあて、静かに取り付けて下さい。

⚠ 本体部分を持って締め付けたり、ポート部以外で締め付けたりしないで下さい。故障の原因になります。

配線

ケーブルの接続は下記の通りです。間違えのないよう配線して下さい。

色	接 続
赤	電源+
黒	コモン
白	アナログ出力
緑	—
シールド	ケース

ゼロ調整

ゼロ調整用トリマにより、ゼロ電圧を調整できます。ゼロ調整は、圧力をゼロ（大気開放）にし、継手部の温度が十分安定した状態で行って下さい。

※ゲージタイプのみ

保証

本製品の保証期間は1年とし、納入日より1年間に弊社の設計、製造上の原因により発生した故障につきましては、無償で修理または交換致します。尚、ここでいう保証は本製品単体の保証を意味し、本製品の不具合により誘発された損傷についてはご容赦頂きます。

但し、次の場合は保証の対象外になりますのでご注意下さい。

- ①取扱説明書に対して誤った使用、使用上の不注意による故障及び損傷。
- ②不適当な改造、調整、修理による故障、及び損傷。
- ③天災、火災、その他不可抗力による故障、及び損傷。

型 式

PA—930 — 102V — VC

圧力レンジ	継手形状
102V:0～-100kPa	VC:9/16-18UNF
102G:0～100kPa	R2:R1/4 (PT1/4)
102R:-100～100kPa	
302R:-100～300kPa	
103G:0～1000kPa	
102A:0～100kPa abs	
202A:0～200kPa abs	

仕 様

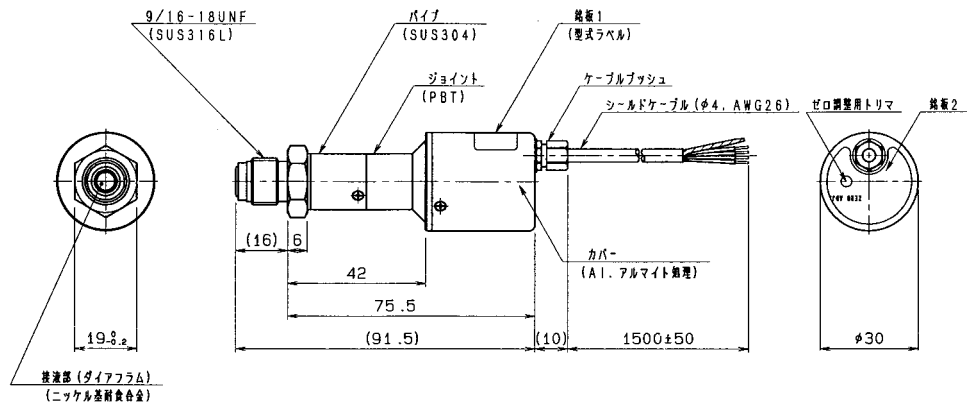
圧力レンジ	102V	102G	102R	302R	103G	102A	202A
定格圧力範囲	0～-100kPa	0～100kPa	-100～100kPa	-100～300kPa	0～1000kPa	0～100kPa abs	0～200kPa abs
最大圧力	200kPa	200kPa	200kPa	600kPa	2000kPa	300kPa abs	300kPa abs
ゼロ電圧 (Vzero)	1±0.04V	1±0.04V	3±0.04V	2±0.04V	1±0.04V	1±0.04V	1±0.04V
スパン電圧 (Vspan)	4±0.04V						
適用媒体	SUS316L、ニッケル基耐食合金を腐食させない気体及び液体						
耐電圧	125Vdc 1分間						
接液部 動作温度	0～150℃						
接液部 補償温度	100～150℃						
周囲温度 (回路部)	0～50℃						
保存温度	-20～70℃ (大気圧、湿度65%RH以下)						
動作湿度	35～85%RH (結露なきこと)						
駆動電圧	10.8～26.4Vdc (含リップル)						
消費電流	20mA以下						
直線性	±0.5%F.S.以下 ※						
温度特性 (Vzero)	±0.10%F.S./℃ (接液部温度100～150℃:125℃基準)					±0.30%F.S./℃	±0.20%F.S./℃
温度特性 (Vspan)	±0.10%F.S./℃ (接液部温度100～150℃:125℃基準)					±0.20%F.S./℃	±0.20%F.S./℃
質量	約100g					約140g	

※真空圧測定では、圧力媒体の密度が変化することで熱伝導率が変わり、圧力センサの受圧部温度が想定温度にならない場合があります。特に高温環境下では、正常品でも温度特性や直線性/ヒステリシスが、見かけ上、規格値を満足しない事があります。

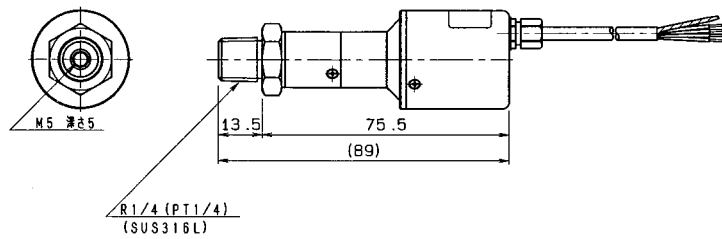
外形寸法 (単位: mm)

一般寸法公差±0.5mm

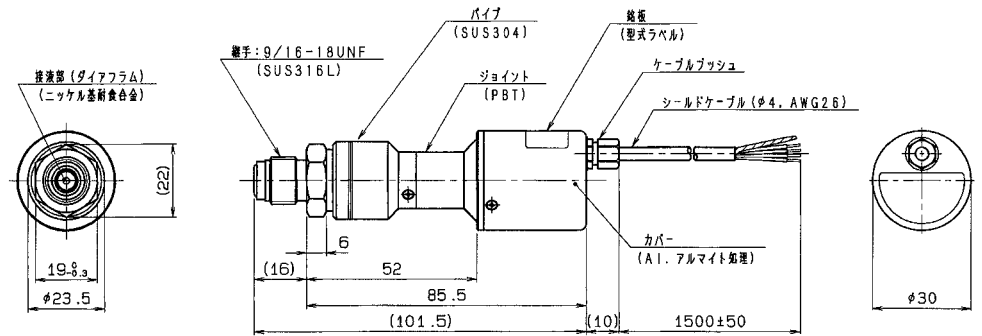
VC type (9/16-18UNF)



R2 type (R1/4)



XXXA-VC type (9/16-18UNF)



内部回路図

